



Alumínium kör
profil
89 mm

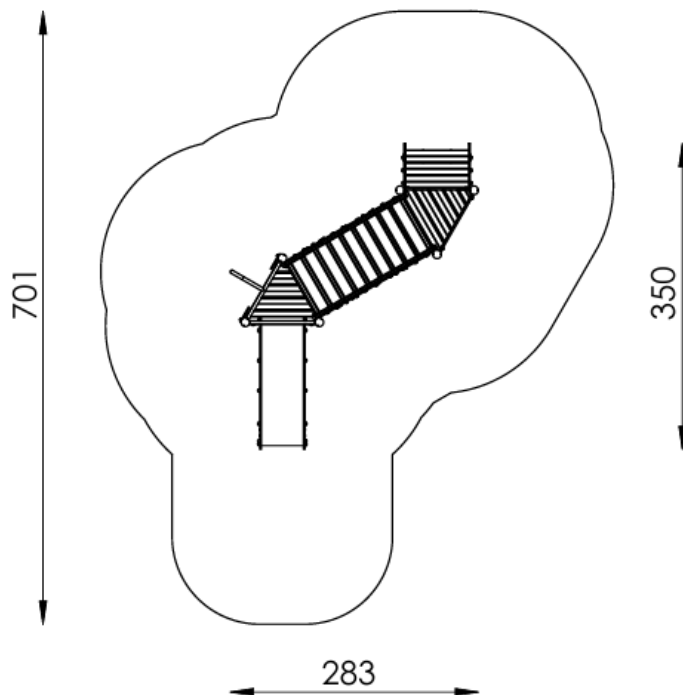
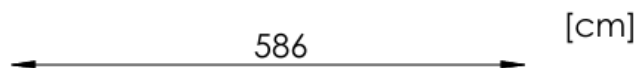
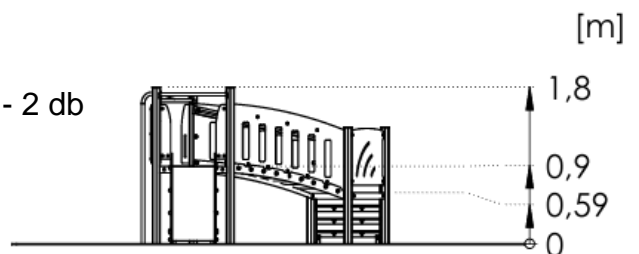
Termékadatlap

PPS R1576 játzóeszköz



A készlet tartalma:

1. Torony háromszög alakú platformmal, tető nélkül - 2 db
2. Csúszda h=90 cm - 1 db
3. Ferde híd - 1 db
4. Lépcső - 1 db
5. Tűzoltócső - 1 db



Kor: 3+

Biztonsági zóna: 586 cm x 701 cm

Biztonsági zóna területe: 26,5 m²

Szabadesési magasság: 90 cm

Pótalkatrész-ellátás: IGEN

A termék megfelel a PN-EN 1176-1:2017,

PE-EN 1176-3:2017 szabványnak: IGEN

Rögzítés:

A készlet a talajba van telepítve.
C20/25 betonból készült alapozások.

Csúszdát tartalmazó készleteknél ügyelni kell az elhelyezkedésre a világtájakhoz viszonyítva, mert a nap felmelegíti a csúszdát. A csúszdát nem ajánlott délre szerelni.

Megengedett ütéscsillapító burkolatok és azok minimális vastagsága

Material ^a	Description [mm]	Minimum depth ^b [cm]	Maximum free heights of fall [cm]
Turf/topsoil		-	≤ 100 ^d
Bark	20 to 80 particle size	20	≤ 200
		30	≤ 300
Woodchip	5 to 30 particle size	20	≤ 200
		30	≤ 300
Sand or gravel ^c	0,25 to 8 grain size	20	≤ 200
		30	≤ 300
Other materials	As tested according to EN 1177		Critical fall height as tested

^a For further information on specific material properly prepared for use in children's playgrounds

^b For loose particulate material, add 100 mm to the minimum depth to compensate for displacement(see 4.2.8.5.1).

^c Sand and gravel shall be well rounded and washed to eliminate most of the silt or clay particles. Washed sand and gravel is considered to be from alluvial (natural eroded) deposits and free from most silt or clay particles. For gravel this may commonly be described as 'pea shingle'. Uniformity coefficient D60/D10<3,0.Grain size can be indentified by use of a sieve test, as in EN 933-1(see Annex G)

^d See NOTE 2 in 4.2.8.5.2